

BC35-G&BC28&BC95 R2.0

注意事项及常见问题

NB-IoT 系列

版本: BC35-G&BC28&BC95 R2.0_注意事项及常见问题_V1.0

日期: 2019-01-09

状态: 受控文件

上海移远通信技术股份有限公司始终以为客户提供最及时、最全面的服务为宗旨。如需任何帮助，请随时联系我司上海总部，联系方式如下：

上海移远通信技术股份有限公司
上海市徐汇区虹梅路 1801 号宏业大厦 7 楼 邮编：200233
电话：+86 21 51086236 邮箱：info@quectel.com

或联系我司当地办事处，详情请登录：
<http://www.quectel.com/cn/support/sales.htm>

如需技术支持或反馈我司技术文档中的问题，可随时登陆如下网址：
<http://www.quectel.com/cn/support/technical.htm>
或发送邮件至：support@quectel.com

前言

上海移远通信技术股份有限公司提供该文档内容用以支持其客户的产品设计。客户须按照文档中提供的规范、参数来设计其产品。由于客户操作不当而造成的人身伤害或财产损失，本公司不承担任何责任。在未声明前，上海移远通信技术股份有限公司有权对该文档进行更新。

版权申明

本档版权属于上海移远通信技术股份有限公司，任何人未经我司允许而复制转载该文档将承担法律责任。

版权所有 ©上海移远通信技术股份有限公司 2019，保留一切权利。
Copyright © Quectel Wireless Solutions Co., Ltd. 2019.

文档历史

修订记录

版本	日期	作者	变更表述
1.0	2019-01-09	王成钧/ 鲁义文	初始版本

目录

文档历史	2
目录	3
表格索引	4
1 引言	5
2 重要注意事项.....	6
2.1. 错误代码 +CME ERROR: 523 / +CME ERROR: 50	6
2.2. 模块波特率特性	6
2.3. 模块 LwM2M 功能 lifetime 参数	9
2.4. 模块 PSM 状态下被唤醒	9
2.5. 模块注册中国电信物联网开放平台	10
2.6. 模块 IMEI 与 SN 号	10
2.7. AT+CFUN 命令	10
2.8. AT+CGDCONT 命令	11
2.9. 模块附着网络	11
2.10. UDP/TCP 连接的创建	12
3 常见问题解答.....	13

表格索引

表 1: BC35-G&BC28&BC95 R2.0 模块波特率范围参考数据表	8
表 2: AT+NSOCR 命令参数	12

1 引言

本文档主要介绍了移远通信 BC35-G、BC28 和 BC95 R2.0 模块使用过程中的重要注意事项及常见问题答疑。

备注

本文档中未另外备注的 AT 命令的详细信息，均可查阅 BC35-G、BC28 和 BC95 R2.0 的 AT 命令手册 *Quectel_BC35-G&BC28&BC95 R2.0_AT_Commands_Manual*。

2 重要注意事项

2.1. 错误代码 +CME ERROR: 523 / +CME ERROR: 50

通过 **AT+CMEE=1** 命令设置报告错误代码后，当出现错误时，模块可能会返回**+CME ERROR: 523** 或 **+CME ERROR: 50**（未设置 **AT+CMEE=1** 情况下，只会返回 **ERROR**）两种错误。错误的根本原因为：

- **+CME ERROR: 523** 模块检测到其串口 RXD 引脚上有不符合串口帧格式的电平；
- **+CME ERROR: 50** 模块应用层检测到 AT 命令参数不合法。

以下两种情况可能会导致上述错误的发生：

- 1) 模块串口 RXD 引脚工作时波形不稳定。

解决方案：

建议排查系统的供电电压，确保系统供电稳定。

- 2) 设备 MCU 的串口波特率范围与模块的串口波特率范围不完全吻合。

解决方案：

建议参考 **AT+NATSPEED** 命令，选择适合串口的 **<sync_mode>** 及 **<stopbits>** 参数值进行适配。

2.2. 模块波特率特性

BC35-G、BC28 和 BC95 R2.0 模块主串口波特率在 9600bps 和 4800bps 时，上下限范围如表 1 所示。外部 MCU 选型时，请注意 MCU 的串口波特率不能超出模块主串口波特率的允许范围，否则会引起通讯异常。使用时请参考 **AT+NATSPEED** 命令，选择适合串口的 **<sync_mode>** 及 **<stopbits>** 参数值进行适配。

//波特率参数修改例程

AT+NATSPEED?

//查询模块当前使用的波特率参数

+NATSPEED:9600,2,1,0,0

OK

AT+NATSPEED=57600,30,1,2,1,0,0

//修改波特率参数为 57600，超时时间 timeout=30s

OK

//在 timeout 超时时间内，将 MCU 波特率切换到 57600 并发出 AT 命令（若在超时时间内，模块没有接收到新波特率发出的 AT 命令，模块将自动恢复到原始波特率）。

AT+NATSPEED?

//查询模块更新后的波特率参数

+NATSPEED:57600,2,1,0,0

OK

表 1: BC35-G&BC28&BC95 R2.0 模块波特率范围参考数据表

Baud Rate	Sync Mode	Stop Bit	25°C				-40°C				80°C				
			Min (bps)	Max (bps)	Error (%)		Min (bps)	Max (bps)	Error (%)		Min (bps)	Max (bps)	Error (%)		
					Negative	Positive			Negative	Positive			Negative	Positive	
9600	0	1	9210	9610	-4.06%	0.10%	9210	9610	-4.06%	0.10%	9210	9610	-4.06%	0.10%	
		2	9210	9800	-4.06%	2.08%	9210	9800	-4.06%	2.08%	9210	9800	-4.06%	2.08%	
	1	1	9210	9610	-4.06%	0.10%	9210	9610	-4.06%	0.10%	9210	9610	-4.06%	0.10%	
		2	9210	9740	-4.06%	1.46%	9210	9740	-4.06%	1.46%	9210	9740	-4.06%	1.46%	
	2	1	9500	9870	-1.04%	2.81%	9500	9870	-1.04%	2.81%	9500	9870	-1.04%	2.81%	
		2	9500	10060	-1.04%	4.79%	9500	10060	-1.04%	4.79%	9500	10060	-1.04%	4.79%	
	3	1	9560	9870	-0.42%	2.81%	9560	9870	-0.42%	2.81%	9560	9870	-0.42%	2.81%	
		2	9560	10200	-0.42%	6.25%	9560	10200	-0.42%	6.25%	9560	10200	-0.42%	6.25%	
	4800	0	1	4610	4930	-3.96%	2.71%	4610	4930	-3.96%	2.71%	4610	4930	-3.96%	2.71%
			2	4610	5000	-3.96%	4.17%	4610	5000	-3.96%	4.17%	4610	5000	-3.96%	4.17%
1		1	4550	4870	-5.21%	1.46%	4610	4930	-3.96%	2.71%	4550	4870	-5.21%	1.46%	
		2	4550	5000	-5.21%	4.17%	4610	5000	-3.96%	4.17%	4550	5000	-5.21%	4.17%	
2		1	4610	4930	-3.96%	2.71%	4610	4930	-3.96%	2.71%	4610	4930	-3.96%	2.71%	
		2	4610	5100	-3.96%	6.25%	4610	5000	-3.96%	4.17%	4610	5100	-3.96%	6.25%	

2.3. 模块 LwM2M 功能 lifetime 参数

Lifetime 是 LwM2M 协议定义的参数,云平台将 lifetime 定义的时间作为判断终端设备是否在线的依据。具体的判断机制各云平台策略不同,如:

- 中国电信物联网开放平台中, lifetime 定时器超时之后,平台判断设备异常,但此时设备仍可以正常发送上行数据;
- 中国移动 OneNET 平台中, lifetime 定时器超时之后,平台判定设备离线,后续若设备继续发送数据,OneNET 平台会回复 RST 消息,导致数据发送失败。

因此,终端必须在平台 lifetime 定时器超时之前上报 update 信息,以更新 lifetime 定时器。

针对不同的云平台,模块的机制为:

- 对于中国电信物联网开放平台,基线版本 V150R100C20B300SP5(可通过 **AT+CGMR** 命令查询)之前的模块注册上中国电信物联网开放平台时,默认携带的 lifetime 时间为 24H(24 小时),模块会在 $24H \times 0.9 = 21.6H$ 的时候自动上报 update 更新消息至中国电信物联网开放平台。V150R100C20B300SP5 基线版本及之后的版本,模块新增了 **AT+QCFG="LWM2M/Lifetime"** 命令,该命令可以配置 **<lifetime>** 的参数。
- 针对中国移动 OneNET 平台,模块在注册 OneNET 平台时,需要设备的 MCU 在 **AT+MIPLOPEN** 命令中携带 **<lifetime>** 参数。在 OneNET 平台 lifetime 定时器超时之前,设备的 MCU 需要通过 **AT+MIPLUPDATE** 命令来上报 update 更新消息至 OneNET 平台。

备注

AT+MIPLOPEN 和 **AT+MIPLUPDATE** 命令的详细信息,请参考文档 *Quectel_BC35-G&BC28&BC95 R2.0_OneNET_Application_Note*。

2.4. 模块 PSM 状态下被唤醒

模块处于 PSM 状态时,可以直接被 AT 串口或者模块内部定时器直接唤醒,并发送数据到网络。如下情况,模块会在 PSM 状态下被唤醒:

- 终端的 MCU 有上行数据发送,通过 AT 串口发送数据给模块。
- 3GPP 协议的跟踪区域更新(TAU)上报。包括周期性更新,区域码变化更新,链路异常更新。

- 终端的 MCU 发送 CON 类型的数据时，因长时间没有收到云平台的 ACK 应答，CON 数据重传导致 PSM 状态下被唤醒。
- 因使用 LwM2M 协议，需要上报 update 消息来更新 lifetime 时间导致 PSM 状态下被唤醒。
- 因运营商的自注册功能，若第一次自注册失败，模块会重发自注册信息导致 PSM 状态下被唤醒。

2.5. 模块注册中国电信物联网开放平台

BC35-G、BC28 和 BC95 R2.0 模块通过 LwM2M 协议注册到中国电信物联网开放平台。

1. 模块默认配置为附着网络后自动注册，注册成功后会输出 **+QLWEVTIND:0** 和 **+QLWEVTIND:3** 信息（可以通过 **AT+QREGSWT** 命令来设置模块是否自动注册到平台）。
2. 当模块通过 **AT+QREGSWT=0** 被配置为手动注册到电信物联网开放平台时，可以通过 **AT+QLWSREGIND=0** 命令来触发注册，或者直接使用发送数据的命令 **AT+NMGS**、**AT+QLWULDATA** 或 **AT+QLWULDATAEX** 来触发注册。
3. 当模块采取手动注册电信物联网开放平台，并以发数据命令 **AT+NMGS**、**AT+QLWULDATA** 或 **AT+QLWULDATAEX** 触发注册时，第一条命令会立即返回 **+CME ERROR: 513**，数据会被丢弃，同时模块内部触发注册流程。
4. 当模块通过 **AT+QREGSWT=2** 命令被配置为禁止注册到电信物联网开放平台时，与电信物联网开发平台相关命令不可用。
5. 模块的 **AT+NNMI** 命令的默认值是 1，即收到数据后立即提示并将数据输出到串口。

2.6. 模块 IMEI 与 SN 号

BC35-G、BC28 和 BC95 R2.0 模块出厂时均已经写入 IMEI 号和 SN 号且无法修改。

2.7. AT+CFUN 命令

该命令主要是用来控制模块的协议核和射频功能块的开启与关闭。开启时请注意需要确认 USIM 卡已经成功插入卡槽。执行开启命令 **AT+CFUN=1**，模块初始化协议核与射频相关功能，但此时模块不会发起附着网络的行为，初始化完成后，需要执行 **AT+CGATT=1** 命令来触发模块发起网络附着行为。

2.8. AT+CGDCONT 命令

该命令可以用来配置模块 PDP 相关参数，例如 IP 指定分组数据协议的类型（IPv4/IPv6）、网络接入点名称 APN 等。当<cid>=0 时，配置的相关参数可以被保存，<cid>为其他值时配置的相关参数将不会被保存。已保存的<cid>=0 时对应的参数可以通过 AT+CGDCONT?命令读取。

网络下发的 APN 值可以通过 AT+CGCONTRDP 命令读取。

2.9. 模块附着网络

对于全频段模块 BC35-G 和 BC28，第一次搜寻网络是按照模块默认的 Band 顺序（+NBAND:5,8,3,28,20,1）进行搜寻网。当模块成功识别有效小区后，模块就会保存网络的频点，下次模块会优先以已保存的频点入网，入网时间大约在 7-15 秒左右（覆盖等级 ECL=0 时）。

```
//采取自动入网的方式
AT+NCONFIG=AUTOCONNECT,TRUE
[2018-12-02_12:47:41:254]REBOOT_CAUSE_APPLICATION_AT
[2018-12-02_12:47:41:286]Neul
[2018-12-02_12:47:41:286]OK //模块重启
[2018-12-02_12:47:41:749]AT+CEREG=1
[2018-12-02_12:47:41:780]
[2018-12-02_12:47:41:781]OK
[2018-12-02_12:47:48:452]+CEREG:1 //网络附着成功
[2018-12-02_12:47:48:612]
[2018-12-02_12:48:00:033]AT+CGPADDR
[2018-12-02_12:48:00:049]+CGPADDR:0,100.67.2.201
[2018-12-02_12:48:00:065]OK
[2018-12-02_12:55:37:848]AT+NUESTATS
[2018-12-02_12:55:37:864]Signal power:-809 //网络信号的实际 RSRP=-80.9
[2018-12-02_12:55:37:880]Total power:-735
[2018-12-02_12:55:37:896]TX power:70
[2018-12-02_12:55:37:912]TX time:719
[2018-12-02_12:55:37:928]RX time:24786
[2018-12-02_12:55:37:944]Cell ID:137262770
[2018-12-02_12:55:37:960]ECL:0 //当前的网络覆盖等级 ECL=0
[2018-12-02_12:55:37:960]SNR:234 //网络信号的实际 SNR=23.4 dB
[2018-12-02_12:55:37:976]EARFCN:3734
[2018-12-02_12:55:37:992]PCI:105
[2018-12-02_12:55:37:992]RSRQ:-109
[2018-12-02_12:55:38:008]OPERATOR MODE:4
[2018-12-02_12:55:38:024]CURRENT BAND:8
```

[2018-12-02_12:55:38:040]OK

2.10. UDP/TCP 连接的创建

需要建立 Socket 才可通过 UDP/TCP 发送数据，所以发送数据前需创建 Socket。可以通过执行 **AT+NSOCR=<type>,<protocol>,<listen port>[,<receive control>][,<af_type>[,<ip address>]]** 命令来创建 Socket。

参数解释如下：

表 2: AT+NSOCR 命令参数

参数	描述
<type>	Socket 类型。支持 DGRAM (UDP) 和 STREAM (TCP)。
<protocol>	标准互联网协议定义。UDP 协议对应的该参数值为 17，TCP 协议对应的该参数值为 6。
<listen port>	本地端口号。B300SP2 基线版本及其之后版本建议将该参数设为 0，即模块内部自动随机分配。
<receive control>	该参数值为 1 表示接收到消息后有提示信息；该参数值为 0 表示接收到消息后没有提示信息。参数默认值为 1。
<af_type>	连接的网络类型。“AF_INET”表示 IPv4，“AF_INET6”表示 IPv6。
<ip address >	网络分配给模块的 IP 地址。一般多路 PDN 的时候会使用。

AT+NSOCR 命令创建时返回的<socket>值不是固定值，是模块根据内部资源情况动态分配的值。终端的 MCU 不能使用固定的<socket>，需要动态解析模块返回的<socket>值。

3 常见问题解答

- 1) Q: 如何通过 AT 命令查看 T3324 和 T3412 的值?
A: 设置 **AT+CEREG=4** 或者 **AT+CEREG=5** 时,通过 **AT+CEREG?**命令可以查询 T3324 和 extended T3412 的值; T3412 的值暂不支持 AT 命令方式查询。
- 2) Q: **AUTOCONNECT** 为 **TRUE** 时, 模块开机输出 **Neul \r\nOK\r\n** 后, 为什么不能立即执行 **AT+CFUN=0** 命令?
A: 不建议模块开机后立即执行 **AT+CFUN=0** 命令关闭 CFUN。因为 **AUTOCONNECT** 为 **TRUE** 时, 模块上电后会立即执行入网相关的初始化, 此时执行 **AT+CFUN=0** 命令可能会打乱模块入网初始化流程。若需要执行 **AT+CFUN=0**, 建议延迟 2s 后再执行。
- 3) Q: 模块上电开机入网与 PSM 状态下唤醒入网是否有差异?
A: 有差异。模块开机入网, 首先需要搜寻最优有效小区, 找到小区之后, 模块向核心网发送附着注册鉴权请求, 鉴权成功之后才可以发送应用数据; 模块 PSM 状态下唤醒入网, 因模块进入 PSM 之前已经成功注册了核心网, 所以此时只要找到最优有效的小区就可以发送应用数据。
- 4) Q: 模块与中国电信物联网开放平台交互时, 数据下行的缓存区是多大? 缓存机制是什么?
A: 下行缓存区总大小为 1024 字节, 每包数据不能超过 512 字节; 最大缓存数据包数不能超过 8 包数据, 否则会丢弃最早接收到的数据。
- 5) Q: 模块 UDP/TCP 的下行缓存区为多大?
A: UDP/TCP 应用数据缓存区大小为 1700 字节。缓存的数据结构为数据头加应用数据, 数据头占用 36 字节空间。例如, 服务器一次性下发 1628 字节数据 (分成两包), 可以完全被模块缓存下来。最大缓存数据包条数不超过 10 条, 否则会丢弃当前 (最近一次收到的) 数据包。
- 6) Q: 模块是否支持空中写号功能?
A: 支持。
- 7) Q: 针对全频段模块, 使用时是否需要指定 Band 值?
A: 建议指定 Band 值, 终端可根据使用的 USIM 卡来设定 Band, 例如通过识别 **AT+CIMI** 的返回值来区别不同的运营商, 从而设置运营商对应的 Band 频段。
- 8) Q: 如何开启模块 3GPP R14 特性功能?
A: 模块默认支持的是 3GPP R13 特性, 可通过配置命令 **AT+NCONFIG=RELEASE_VERSION,14** 开启模块的 3GPP R14 特性。
- 9) Q: 如何判定模块 UDP/TCP 数据是被缓存在底层 buffer 还是已被成功发送出去?
A: UDP/TCP 发送数据的命令均允许携带 **<sequence>** 参数, 当携带 **<sequence>** 参数后, 数据是否

发送成功会通过 URC +NSOSTR:<socket>,<sequence>,<status>来提示。对于 UDP 则表示数据成功发送到基站或者发送失败；对于 TCP 则表示数据成功发送到 TCP 服务器或者发送失败。另外，模块支持通过 AT+NQSOS 查询当前模块底层缓存中的数据。

10) Q: PSM 模式下，MAIN_RXD 是什么状态？

A: 浮空输入状态。

11) Q: PSM 模式下，模块串口与 MCU 串口如何匹配？

- A:
1. PSM 模式下，MCU_TXD 不能悬空，建议预留 2MΩ 电阻上拉到 VDD_EXT；
 2. 若 $VDD_EXT < VCC \leq 3.6V$ ，建议将模块 RXD 上拉电阻更改成 20kΩ，直连 MCU 的电阻更改成肖特基二极管(阴极指向 MCU_TXD)，以减少 PSM 漏电；若 $VCC < VDD_EXT$ 或 $VCC > 3.6V$ ，则建议使用额外的电平转换电路；
 3. 如 $VCC > VDD_EXT$ ，PSM 模式下，MCU_RXD 建议配置成浮空输入（输入上拉或者下拉都容易造成漏电）；
 4. 串口电平不匹配或模块 RXD 悬空，都容易造成 PSM 功耗偏高，请严格按照推荐电路进行设计；
 5. 可参考下图推荐电路匹配模块与 MCU 串口。

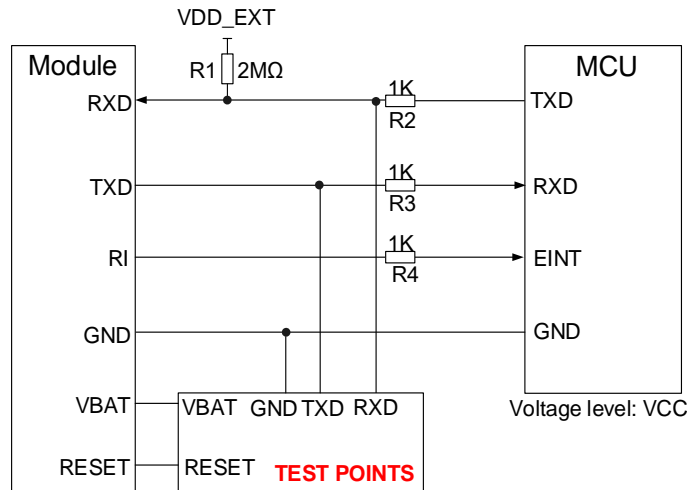


图 1：串口电平匹配电路

12) Q: BC35-G、BC28 和 BC95 R2.0 支持的 USIM 卡电压是多少？

A: 1.8V 和 3V 都支持，模块会自动识别 USIM 卡电压。

13) Q: BC35-G、BC28 和 BC95 R2.0 支持的频段分别是多少？

A: BC35-G 支持的频段为 B1、B3、B8、B5、B20、B28；
 BC28(BC28JA)支持的频段为 B1、B3、B8、B5、B20、B28；
 BC95 R2.0 为单频模块，有两个型号，BC95-B8 R2.0 和 BC95-B5 R2.0，分别支持 B8 和 B5。

14) Q: 模块是否支持 NETLIGHT 功能？

A: 支持 NETLIGHT 功能，默认设置为关闭。若需要 NETLIGHT 功能，可使用 AT+QLEDMODE=1 打开此功能。