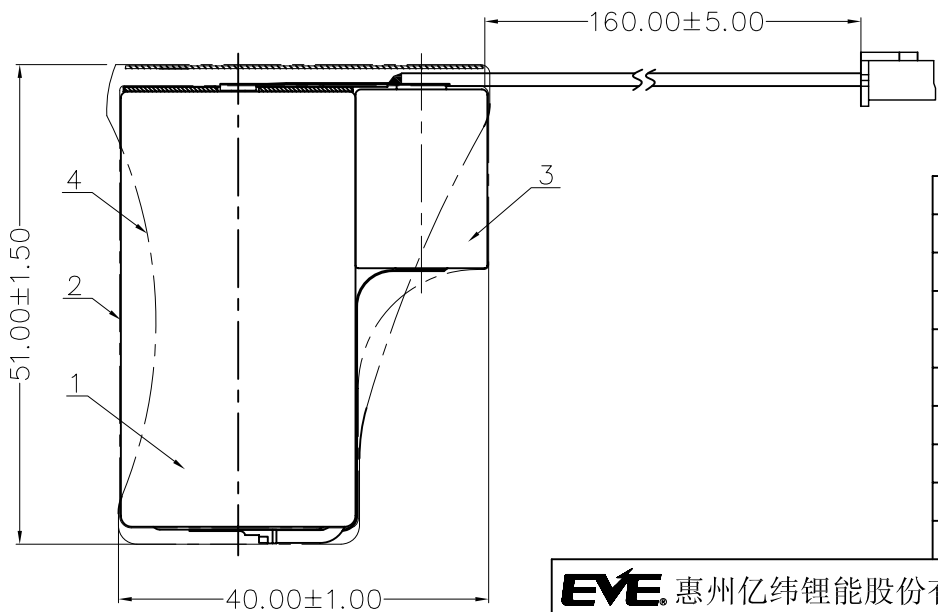
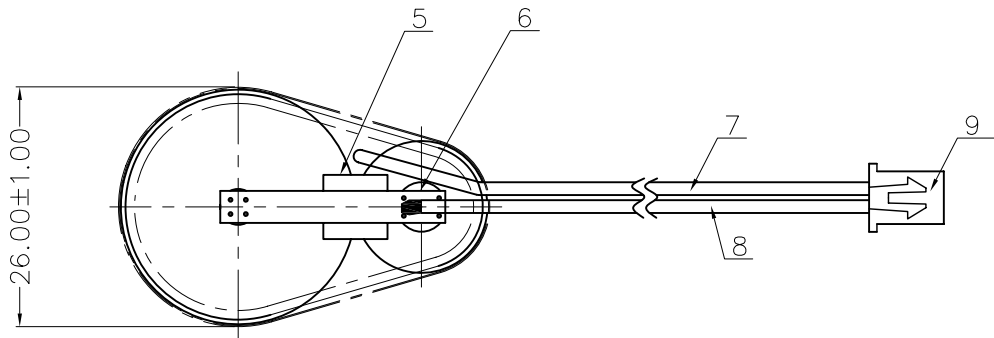


A B C D E F

标记	日期	变更内容描述	担当



9	插头	XH-2P	1PCS
8	红导线	UL1007 24AWG	1PCS
7	黑导线	UL1007 24AWG	1PCS
6	镍片	3*0.12	1PCS
5	快巴	7*7*0.3	1PCS
4	热缩套管	折径75*0.10,黑色	1PCS
3	电容	SPC1520	1PCS
2	热缩套管	折径54*0.10,黑色	1PCS
1	电芯	ER26500	1PCS
序号	名称	规格/型号	数量

技术要求:

- SPC1520测试标准:
 - 内阻: $\leq 130\text{m}\Omega$;
 - 开路电压: 3.65~3.67V;
- ER26500单体电池测试标准:
 - 开路电压: 3.66~3.69V;
 - 负载电压: 负载电阻96 Ω , 2秒之内 $\geq 3.30\text{V}$;
- 成品电池测试标准:
 - 开路电压: 3.65~3.69V;
 - 负载电压: 负载电阻5 Ω , 2秒之内 $\geq 3.00\text{V}$;
- 环保要求: 符合我司《环境有害物质控制标准(客户标准)》。

EVE 惠州亿纬锂能股份有限公司				G0164C-LF		成品图	
未经亿纬公司书面允许严禁复印, 否则追究法律责任!				产品型号		部品名称	
设计	钟维英	工艺		料号	9100-	版本	A
制图	钟维英	质量		材料		单位	mm
审核	马风云	批准	胡宏	图号	PM-G0164C-01-LF	尺寸	A4
标准化		发行日期	2017-04-25	技术状态	P	视图方向	
				比例		共 1 张 第 1 张	

未注公差
X : ± 0.3
X.X : ± 0.2
X.XX : ± 0.1
角度 : $\pm 0.5^\circ$

A B C D E F